

**STEINHOFF** INSTRUKCJA MONTAŻU I EKSPLOATACJI  
ZACZEPU KULOWEGO DO SAMOCHODU:  
Land Rover Range Rover L405 (Vogue)  
(2013 - 2021)



**PRZEZNACZENIE**

Przed przystąpieniem do montażu zaczepu kulowego należy sprawdzić w instrukcji obsługi oraz dowodzie rejestracyjnym pojazdu, czy samochód przystosowany jest do holowania przyczepy.

Zaczepek kulowy L-115 jest przeznaczony do holowania przyczepy. Zaczepek ten posiada aktualne Świadczenie Homologacji uprawniającej do oznaczenia wyrobu znakiem homologacji E20.

Nr kat. L-115

**WARUNKI MONTAŻU**

Zaczepek kulowy L-115 może być używany i eksploatowany w samochodzie o właściwym stanie technicznym elementów nadwozia. W przypadku występowania masy izolacyjnej w miejscach przylegania elementów zaczepu należy ją usunąć. Zaczepek musi być zamontowany i eksploatowany w samochodzie zgodnie z niniejszą instrukcją.

Wszystkie śruby i nakrętki występujące w zaczepie kulowym muszą być dokręcone odpowiednim momentem obrotowym (Mo) o wartościach podanych w poniższej tabeli (dla śrub w klasie 8.8):

M6 - 10 (Nm)	M10 - 50 (Nm)
M8 - 25 (Nm)	M12 - 85 (Nm)

**WARUNKI EKSPLOATACJI**

Zaczepek kulowy L-115 posiada tabliczkę znamionową określającą prawidłowe i bezpieczne obciążenie zaczepu, tj.:

Typ: L-115 A50-X E20 55R-01 4669 D = 16,55 kN S = 150 kg R = 3500 kg	Numer katalogowy zaczepu kulowego Klasa zaczepu kulowego (urządzenia sprzęgającego) Nr świadectwa Homologacji zaczepu kulowego Teoretyczna siła odniesienia działająca na zaczep kulowy Max. dopuszczalne obciążenie pionowe kuli zaczepu Max. dopuszczalne obciążenie holowanej przyczepy
---	---

**Siłę D wylicza się ze wzoru:**

$$D = g \times \frac{T \times R}{T + R} \text{ kN}$$

T-technicznie dopuszczalna maksymalna masa, w tonach, pojazdu ciągnącego (także ciągników holujących) łącznie, jeśli występuje, z obciążeniem pionowym przyczepy z osią centralną.

R-technicznie dopuszczalna maksymalna masa, w tonach, przyczepy samochodowej z dyszlem ruchomym w płaszczyźnie pionowej lub naczepek.  
g- przyspieszenie ziemskie (przyjmowane jako 9,81 m/s<sup>2</sup>)

Podczas eksploatacji poszczególne elementy zaczepu kulowego powinny być utrzymane w należytnym stanie technicznym i zabezpieczone przed działaniem korozji. W czasie holowania przyczepa musi być złączona dodatkowym elastycznym złączem o odpowiedniej wytrzymałości (linka, łańcuch). W czasie eksploatacji zaczepu kulowego należy okresowo sprawdzać połączenia śrubowe, a w przypadku poluzowania nakrętek należy je dokręcić.

**MONTAŻ**

Zaczepek kulowy L-115 składa się z następujących elementów:

1. Korpus - 1 szt.	12. Tulejka Ø20/Ø12,5x15 - 1 szt.
2. Kula (ACS-6040) - 1 szt.	13. Śruba M10x45 (PN/M-82105) - 10 szt.
3. Gniazdo kuli (ACS) - 1 szt.	14. Śruba M12x25 (PN/M-82105) - 5 szt.
4. Uchwyt gniazda (CZ-051.00) - 1 szt.	15. Śruba M12x35 (PN/M-82105) - 6 szt.
5. Wspornik prawy - 1 szt.	16. Śruba M12x40 (PN/M-82105) - 4 szt.
6. Wspornik lewy - 1 szt.	17. Śruba M12x45 (PN/M-82105) - 1 szt.
7. Wzmocnienie prawe - 1 szt.	18. Śruba M12x50 (PN/M-82105) - 4 szt.
8. Wzmocnienie lewe - 1 szt.	19. Podkładka sprężysta Ø10,2 - 10 szt.
9. Podkładka specjalna Ø30/Ø10,5x3 - 10 szt.	20. Podkładka sprężysta Ø12,2 - 20 szt.
10. Podkładka specjalna Ø30/Ø12,5x3 - 14 szt.	21. Podkładka okrągła Ø13,0 - 6 szt.
11. Podkładka specjalna Ø30/Ø12,5x5 - 4 szt.	22. Nakrętka M12 - 4 szt.

W celu zamontowania zaczepu kulowego należy przestrzegać poniższego opisu:

19.09.2022.

Nr kat. L-115

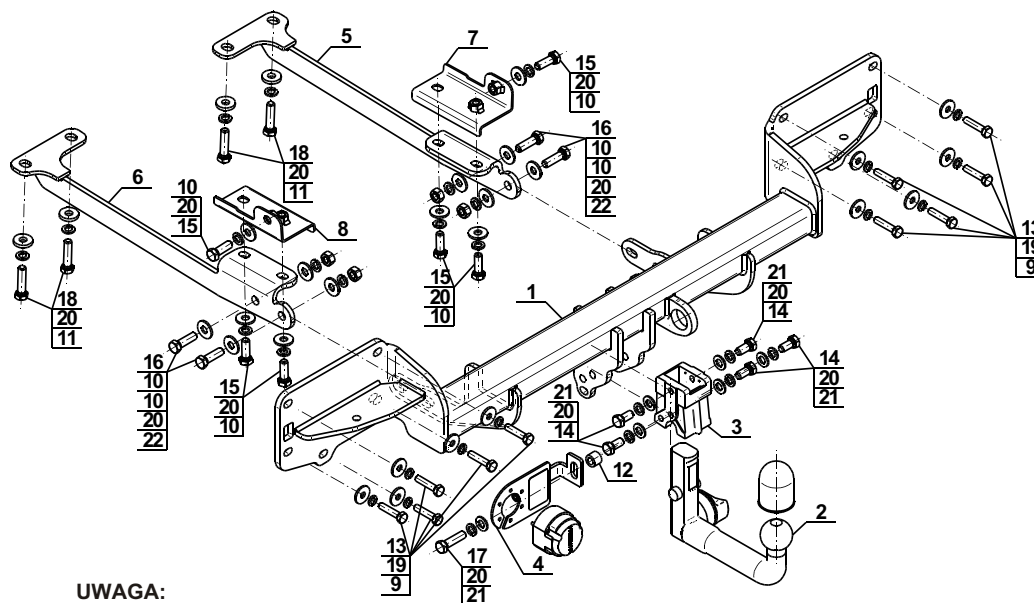
1. Montaż zaczepu kulowego wymaga demontażu zderzaka i podcięcia zaślepki zderzaka.
2. Zdemontować zaślepkę zderzaka tylnego wraz z dolną osłoną, odkręcić środkowe mocowanie (nie będzie ponownie wykorzystane).
3. Zdemontować zderzak tylny samochodu wraz ze wzmocnieniem (wzmocnienie nie będzie ponownie wykorzystywane, natomiast boczne części wzmocnienia będą ponownie wykorzystane).
4. Przykręcić korpus (1) do pasa tylnego wraz z bocznymi wzmocnieniami zderzaka za pomocą śrub M10x45 (13) wraz z podkładkami sprężystymi Ø10,2 (19) i podkładkami specjalnymi Ø30/Ø10,5x3 (9).
5. Od wewnętrznej strony podłużnic, przykręcić wzmocnienia (7, 8) za pomocą śrub M12x35 (15) wraz z podkładkami sprężystymi Ø12,2 (20) i podkładkami specjalnymi Ø30/Ø12,5x3 (10).
6. Wsporniki (5, 6) przykręcić do wzmocnień (7, 8) za pomocą śrub M12x35 (15) wraz z podkładkami sprężystymi Ø12,2 (20), podkładkami specjalnymi Ø30/Ø12,5x3 (10) oraz skręcić za pomocą śrub M12x50 (18) wraz z podkładkami sprężystymi Ø12,2 (20) i podkładkami specjalnymi Ø30/Ø12,5x5 (11) (zgodnie ze schematem).
7. Wsporniki (5, 6) skręcić z korpusem (1) za pomocą śrub M12x40 (16) wraz z podkładkami specjalnymi Ø30/Ø12,5x3 (10), podkładkami sprężystymi Ø12,2 (20) i nakrętkami M12 (22).
8. Do korpusu (1) przykręcić gniazdo kuli (3) oraz uchwyt gniazda elektrycznego (4) śrubami M12x25 (14) - 5 szt. i M12x45 (17) - 1 szt. wraz z podkładkami sprężystymi Ø12,2 (20), podkładkami okrągłymi Ø13,0 (21) i tulejką Ø20/Ø12,5x15 (12).
9. Zamontować zderzak.
10. Wytrasować i wykonać podcięcie w zaślepce zderzaka.
11. Zamontować dolną osłonę oraz zaślepkę zderzaka.
12. Wpiąć kulę (2) do gniazda (3) zgodnie z załączoną instrukcją.

Przestrzeganie niniejszej instrukcji zapewni prawidłowy montaż i eksploatację zaczepu kulowego L-115.

Po zamontowaniu zaczepu kulowego L-115 należy uzyskać wpis w dowodzie rejestracyjnym pojazdu.

**UWAGA:** Sprawdzać połączenia śrubowe po przejechaniu 1000 km. Kulę zawsze utrzymywać w czystości i smarować smarem stałym. Stosować osłonę kuli. Wszystkie uszkodzenia mechaniczne zaczepu kulowego wykluczają dalszą jego eksploatację. Uszkodzony zaczep nie może być naprawiany. W przypadku nie przestrzegania opisanego sposobu montażu lub niewłaściwego jego użytkowania producent nie ponosi odpowiedzialności za powstałe szkody.

**SCHEMAT MONTAŻU**



**UWAGA:**

Cena zaczepu kulowego nie obejmuje wiązki elektrycznej.

Nr kat. L-115

**STEINHOFF** TOWBAR FOR Land Rover Range Rover L405 (Vogue)  
(2013 - 2021)  
FITTING AND OPERATION MANUAL



Cat. No. L-115

**DESTINATION**

Before the towbar assembly please refer to the manual and vehicle registration document whether car is adjusted for towing a trailer.

Towbar L-115 is designed for towing a trailer. This towbar has a current certification of approval authorizing the product with E20 certification sign.

**FITTING CONDITIONS**

Towbar L-115 can be used and operated in a car with proper technical conditions of body elements. Those parts cannot be mechanically damaged. Remove the insulating mass of the sealing from surface mounting. The towbar has to be installed and operated in a car according to this instruction. All bolts and nuts in towbar have to be screwed down with proper torque (Mo). Torque values are given below:

M6 - 10 (Nm)	M10 - 50 (Nm)
M8 - 25 (Nm)	M12 - 85 (Nm)

**OPERATION CONDITIONS**

The towbar L-115 has a rating plate describing correct and safe loads of the hook:

Typ: L-115 A50-X E20 55R-01 4669 D = 16,55 kN S = 150 kg R = 3500 kg	Towbar catalogue number Towbar class (compressing device) Towbar certification of approval number Teoretical related force working on a towbar Max permissible vertical load of the tow ball Max permissible load of towing trailer
---	--

**D - force is calculated using the following formula:**

$$D = g \times \frac{T \times R}{T + R} \text{ kN}$$

T-technically permissible maximum mass in tonnes of the towing vehicle (also towing tractors) including, if necessary, the vertical load of a centrale axle trailer.  
R-technically permissible maximum mass in tonnes of the full trailer with drawgal free to move in the vertical plane or of the semi-trailer.  
g-acceleration due to gravity (assumed as 9,81 m/s<sup>2</sup>)

During operating individual elements of towbar should be kept in a proper technical condition and protected from corrosion. The trailer must be linked with an elastic joint with proper durability (cord, chain) while towing. It is necessary to check periodically bolt joints during operating the towbar. If screws are eased, it is necessary to screw them down.

**FITTING**

The tow bar L-115 is made up of the following elements:

1. Towbar mainframe - 1 piece	12. Sleeve Ø20/Ø12,5x15 - 1 piece
2. Tow ball (ACS-6040) - 1 piece	13. Bolt M10x45 - 10 pieces
3. Tow ball socket (ACS) - 1 piece	14. Bolt M12x25 - 5 pieces
4. Electrical socket plate (CZ-051.00) - 1 piece	15. Bolt M12x35 - 6 pieces
5. Right support - 1 piece	16. Bolt M12x40 - 4 pieces
6. Left support - 1 piece	17. Bolt M12x45 - 1 piece
7. Right strengthening - 1 piece	18. Bolt M12x50 - 4 pieces
8. Left strengthening - 1 piece	19. Spring washer Ø10,2 - 10 pieces
9. Special washer Ø30/Ø10,5x3 - 10 pieces	20. Spring washer Ø12,2 - 20 pieces
10. Special washer Ø30/Ø12,5x3 - 14 pieces	21. Round washer Ø13,0 - 6 pieces
11. Special washer Ø30/Ø12,5x5 - 4 pieces	22. Nut M12 - 4 pieces

Please follow the installation fitting instruction below in order to ensure correct installation of the towbar:

19.09.2022.

Cat. No. L-115

1. Installation requires removing and cutting of the plug of the rear bumper.
2. Remove the plug of the rear bumper with the bottom cover, unscrew the middle fastening (it will be not reused).
3. Remove the rear bumper with the reinforcement (the reinforcement will be not reused while the lateral parts of the reinforcement will be reused).
4. Screw the towbar mainframe (1) to the rear belt with lateral reinforcements of the bumper using bolts M10x45 (13) with spring washers Ø10,2 (19) and special washers Ø30/Ø10,5x3 (9).
5. From internal sites of the stringers, screw on the strengthenings (7, 8) using bolts M12x35 (15) with spring washers Ø12,2 (20) and special washers Ø30/Ø12,5x3 (10).
6. Attach the supports (5, 6) to the strengthenings (7, 8) using bolts M12x35 (15) with spring washers Ø12,2 (20) and special washers Ø30/Ø12,5x3 (10). Screw using bolts M12x50 (18) with spring washers Ø12,2 (20) and special washers Ø30/Ø12,5x5 (11) (according to the drawing).
7. Supports (5, 6) screw with the towbar mainframe (1) using bolts M12x40 (16) with special washers Ø30/Ø12,5x3 (10), spring washers Ø12,2 (20) and nuts M12 (22).
8. Tighten the tow ball socket (3) and electrical socket plate (4) to the towbar mainframe (1) using bolts M12x25 (14) - 5 pcs. and M12x45 (17) - 1 pc. with spring washers Ø12,2 (20) and round washers Ø13,0 (21) and sleeve Ø20/Ø12,5x15 (12).
9. Install the bumper.
10. Determine and make a cutting in the plug of the bumper.
11. Install the bottom cover and the plug of the bumper.
12. Plug the tow ball (2) into the socket (3) following the attached instructions.

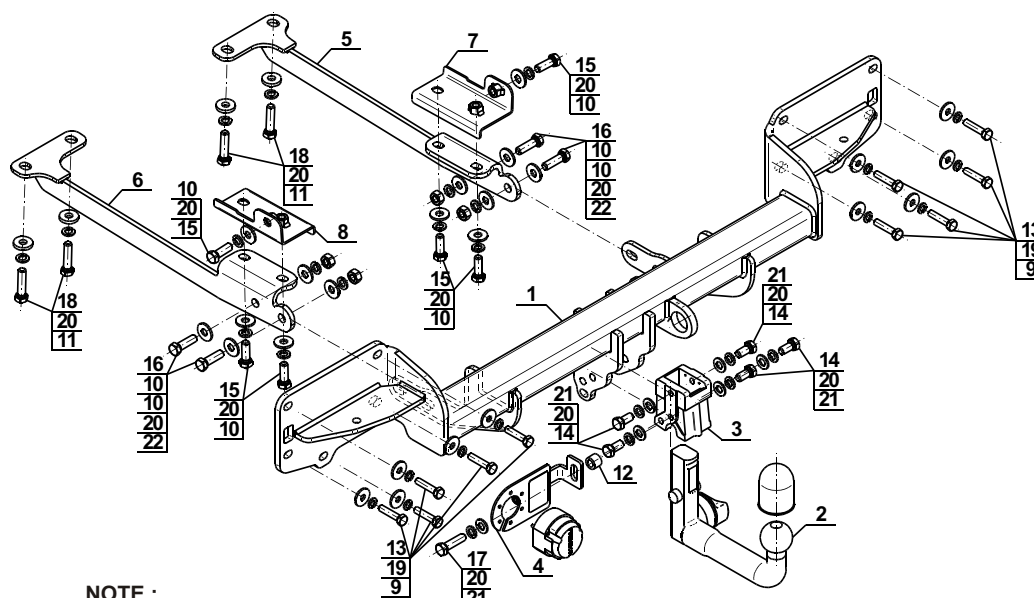
Obeying this instruction assures correct montage and the L-115 towbar operating.

After assembling of the towbar L-115 you have to get entry in cars registration book.

**CAUTION:**

Check if all bolts and nuts are correctly tightened after 1000km. Keep tow ball clean, grease and cased. All mechanical damages of towbar excludes its further exploitation. Damaged towbar cannot be repaired. In case of braking the rules of montage or unproper usage manufacturer do not take responsibility for arised damages.

**MONTAGE DIAGRAM:**



**NOTE:**

Bunch of wires is not included (in total price).

Cat. No. L-115



**Каталогnummer L-115**

**Verwendungsbereich**

**Vor der Montage einer Anhängerkupplung überprüfen Sie bitte in der Montageanleitung und im Fahrzeugschein, dass der Wagen zum Anhänger geeignet ist.**

Die Anhängerkupplung **L-115** ist für das Ziehen eines Anhängers bestimmt. Die Anhängerkupplung besitzt das Prüfzeichen **E20**.

**Vorbedingungen für die Montage der Anhängerkupplung**

Die Anhängerkupplung **L-115** darf nur an Fahrzeugen montiert und genutzt werden, deren Karosserie in einem einwandfreien technischen Zustand ist. Die Anhängerkupplung darf nur entsprechend der folgenden Anleitungen montiert und genutzt werden.

Alle Schrauben und Muttern entsprechend dem in der folgenden Tabelle angegebenen Drehmoment (Mo) anziehen (das Drehmoment bezieht sich jeweils auf Schrauben der Festigkeitsklasse 8.8):

M8	-	25 (Nm)	M12	-	85 (Nm)
M10	-	50 (Nm)	M16	-	200 (Nm)

**Nutzungsbedingungen**

Die Anhängerkupplung **L-115** besitzt ein Typenschild, das die Parameter für eine ordnungsgemäße und sichere Belastung der Kupplung angibt:

Typ: <b>L-115</b> <b>A50-X</b> <b>E20 55R-01 4669</b> D = 16,55 kN S = 150 kg R = 3500 kg	Katalognummer von der Anhängerkupplung Kupplungsklasse Die Homologationsnummer der Anhängerkupplung D-Wert Stützlast Max. Anhängerlast
--	---

**Der D-Wert wird nach folgender Formel berechnet:**

$$D = g \times \frac{T \times R}{T + R} \text{ kN}$$

**T**-zulässiges Gesamtgewicht des Zugfahrzeugs (oder auch eines Schleppzuges) in Tonnen; einschließlich, falls gegeben, der senkrechten Achslast des Anhängers auf die Zentralachse  
**R**- zulässiges Gesamtgewicht eines PKW-Anhängers mit einer in der Senkrechten beweglichen Deichsel oder eines Aufliegers (in Tonnen)  
**g**- Erdbeschleunigung (9,81 m/s<sup>2</sup>).

Während der Nutzung sind die einzelnen Kupplungsteile in einem einwandfreien technischen Zustand zu halten und vor Korrosion zu schützen. Während des Schleppvorgangs ist der Anhänger zusätzlich mit einem Seil oder einer Kette von entsprechender Stärke mit dem Zugfahrzeug zu verbinden. Während der Nutzung der Anhängerkupplung sind von Zeit zu Zeit die Verschraubungen zu überprüfen und gegebenenfalls nachzuziehen.

**Montageanleitung:**

Die Anhängerkupplung **L-115** besteht aus :

- |   |           |                                 |           |
|---|-----------|---------------------------------|-----------|
| 1. Gestell                                | - 1 Stück | 12. Distanzhülse Ø20/Ø12,5x15   | - 1 Stück |
| 2. Kupplungskugel (ACS-6040)              | - 1 Stück | 13. Schraube M10x45             | -10 Stück |
| 3. Kupplungskugelsteckdose (ACS)          | - 1 Stück | 14. Schraube M12x25             | - 5 Stück |
| 4. Steckdosenhalterung (CZ-051.00)        | - 1 Stück | 15. Schraube M12x35             | - 6 Stück |
| 5. Rechte Stütze                          | - 1 Stück | 16. Schraube M12x40             | - 4 Stück |
| 6. Linke Stütze                           | - 1 Stück | 17. Schraube M12x45             | - 1 Stück |
| 7. Rechte Verstärkung                     | - 1 Stück | 18. Schraube M12x50             | - 4 Stück |
| 8. Linke Verstärkung                      | - 1 Stück | 19. Federring Ø10,2             | -10 Stück |
| 9. Spezielle Unterlegscheibe Ø30/Ø10,5x3  | -10 Stück | 20. Federring Ø12,2             | -20 Stück |
| 10. Spezielle Unterlegscheibe Ø30/Ø12,5x3 | -14 Stück | 21. Runde Unterlegscheibe Ø13,0 | - 6 Stück |
| 11. Spezielle Unterlegscheibe Ø30/Ø12,5x5 | - 4 Stück | 22. Mutter M12                  | - 4 Stück |

**Um die Anhängerkupplung L-115 richtig zu montieren ist folgende Beschreibung einzuhalten:**

- Die Montage der Anhängerkupplung erfordert die Demontage der hinteren Stoßstange und einen Anschnitt der Stoßfängerblende.
- Die hintere Stoßfängerblende zusammen mit der unteren Schutzhaube demontieren, die mittlere Befestigung abschrauben (sie wird nicht wieder benutzt).
- Die hintere Stoßstange zusammen mit der Stoßstangeverstärkung demontieren (Stoßstangeverstärkung wird nicht wieder benutzt, die Seitenteile der Stoßstangeverstärkung werden wieder benutzt).
- Das Gestell (1) an den hinteren Karosseriestreifen zusammen mit den Seitenteilen der Stoßstangeverstärkung mit den Schrauben M10x45 (13), den Federringen Ø10,2 (19) und den speziellen Unterlegscheiben Ø30/Ø10,5x3 (9) anschrauben.
- Die Verstärkungen (7, 8) an die Innenseite der Längsträger mit den Schrauben M12x35 (15) zusammen mit den Federringen Ø12,2 (20) und den speziellen Unterlegscheiben Ø30/Ø12,5x3 (10) anschrauben.
- Die Stützen (5, 6) an die Verstärkungen (7, 8) mit den Schrauben M12x35 (15) zusammen mit den Federringen Ø12,2 (20) und den speziellen Unterlegscheiben Ø30/Ø12,5x3 (10) anschrauben sowie mit den Schrauben M12x50 (18) zusammen mit den Federringen Ø12,2 (20) und den speziellen Unterlegscheiben Ø30/Ø12,5x5 (11) nach Schema anschrauben.
- Die Stützen (5, 6) an das Gestell (1) mit den Schrauben M12x40 (16) zusammen mit den speziellen Unterlegscheiben Ø30/Ø12,5x3 (10), den Federringen Ø12,2 (20) und den Muttern M12 (22) anschrauben.
- Die Kupplungskugelsteckdose (3) an das Gestell (1) zusammen mit der Steckdosenhalterung (4) mit den Schrauben M12x25 (14) - 5 St. und M12x45 (17) - 1 St. zusammen mit den Federringen Ø12,2 (20), mit den runden Unterlegscheiben Ø13,0 (21) und mit der Distanzhülse Ø20/Ø12,5x15 (12) anschrauben.
- Die Stoßstange montieren.
- Den Anschnitt der hinteren Stoßfängerblende markieren und durchführen.
- Die untere Schutzhaube und die hintere Stoßfängerblende wieder montieren.
- Die Kupplungskugel (2) an die Kupplungskugelsteckdose (3) nach Schema montieren.

**Die Einhaltung vorliegender Gebrauchsanleitung versichert richtige Montage  
Und Nutzung der Anhängerkupplung L-115.**

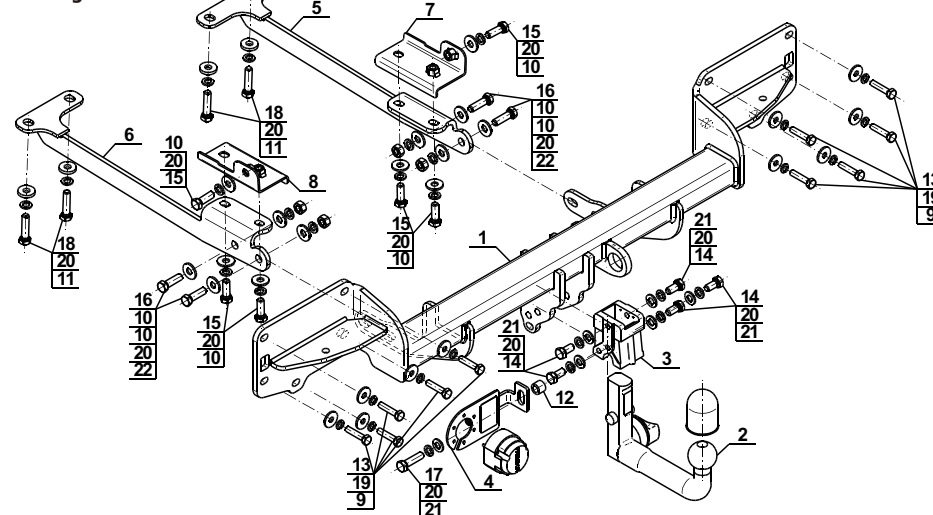
Montage der Anhängerkupplung **L-115** soll ins Fahrzeugschein eingetragen werden.

**Achtung:** Nach 1000 km sind die Schraubverbindungen nachzuprüfen. Die Kugel ist sauber einzuhalten und mit Schmierfett einzuschmieren. Eine Kugelschutz ist zu verwenden.

Alle mechanischen Beschädigungen der Anhängerkupplung **L-115** schließen weitere Nutzung aus.

Die beschädigte Anhängerkupplung ist nicht reparierbar. Sollte die Art der Montage nicht eingehalten oder falsch genutzt werden, übernimmt der Hersteller keine Verantwortung für entstandenen Schaden.

**Montageschema:**



**Achtung:** Im Preis der Anhängerkupplung ist kein Elektrosetz enthalten.

**Die Anhängerkupplung muss nicht beim TÜV vorgeführt werden, da diese mit dem Zeichen E20 ausgezeichnet ist, es sei denn, dass aktuelle Vorschriften es anders bestimmen. Diese Montageanleitung dient als ABE und muss mit den Fahrzeugpapieren mitgeführt werden.**

**Нр кат. L-115**

**Применение**

**Перед тем как начать установку ТСУ необходимо проверить в Руководстве по техническому обслуживанию автомобиля, а также в его Свидетельстве о регистрации существует ли возможность буксировки прицепа.**

Фаркоп **L-115** предназначен для буксировки прицепа.

Фаркоп имеет актуальный европейский сертификат соответствия **E20**.

**Условия установки**

Фаркоп **L-115** можно применять и эксплуатировать в автомобиле в соответствующем техническом состоянии деталей кузова. Если в местах прилегания фаркопа обнаружена изоляционная масса, необходимо удалить ее. Фаркоп должен быть закреплен и эксплуатирован согласно Инструкции по установке.

Все винты и гайки, находящиеся в составе с фаркопом, должны быть затянуты соответствующим вращательным моментом (Mo), указанным в таблице (для винтов класса 8,8):

M6	-	10 (Nm)	M10	-	50 (Nm)
M8	-	25 (Nm)	M12	-	85 (Nm)

**Условия эксплуатации**

Фаркоп **L-115** имеет идентификационную табличку, обозначающую следующее:

Тип: <b>L-115</b> <b>A50-X</b> <b>E20 55R-01 4669</b> D = 16,55 kN S = 150 kg R = 3500 kg	Номер артикула класс фаркопа Нр. Утверждения ЕС Теоретическая подъемная сила действующая на фаркоп макс. вертикальная нагрузка действующая на сцепную головку макс. допустимая тяговая масса буксируемого прицепа
--	--

**D-силу следует считать на основании формулы:**

$$D = g \times \frac{T \times R}{T + R} \text{ kN}$$

**T**-техническая допустимая максимальная масса в тоннах автомобиля с вертикальной нагрузкой прицепа на центральную ось  
**R**-техническая допустимая максимальная масса в тоннах прицепа с подвижным дышлом  
**g**-земное ускорение (принято 9,81 m/s<sup>2</sup>)

Во время эксплуатации все детали фаркопа должны сохраняться в соответствующем техническом состоянии и должны быть защищены от коррозии. Во время буксировки прицеп должен быть соединен дополнительной гибкой муфтой, соответствующей прочности (цепь, тросик). Во время эксплуатации автомобиля с использованием фаркопа нужно проверить затяжку всех винтов крепления фаркопа, а при необходимости, затянуть установленным моментом затяжки.

**Монтаж**

- |                                   |         |                           |         |
|-----------------------------------|---------|---------------------------|---------|
| 1. Корпус фаркопа                 | - 1 шт. | 12. Гильза Ø20/Ø12,5x15   | - 1 шт. |
| 2. Шар (ACS-6040)                 | - 1 шт. | 13. Болт M10x45           | -10 шт. |
| 3. Гнездо шара (ACS)              | - 1 шт. | 14. Болт M12x25           | - 5 шт. |
| 4. Подрозетник (CZ-051.00)        | - 1 шт. | 15. Болт M12x35           | - 6 шт. |
| 5. Консоль правая                 | - 1 шт. | 16. Болт M12x40           | - 4 шт. |
| 6. Консоль левая                  | - 1 шт. | 17. Болт M12x45           | - 1 шт. |
| 7. Усилитель консоли правый       | - 1 шт. | 18. Болт M12x50           | - 4 шт. |
| 8. Усилитель консоли левый        | - 1 шт. | 19. Шайба прижимная Ø10,2 | -10 шт. |
| 9. Специальная шайба Ø30/Ø10,5x3  | -10 шт. | 20. Шайба прижимная Ø12,2 | -20 шт. |
| 10. Специальная шайба Ø30/Ø12,5x3 | -14 шт. | 21. Шайба круглая Ø13,0   | - 6 шт. |
| 11. Специальная шайба Ø30/Ø12,5x5 | - 4 шт. | 22. Гайка M12             | - 4 шт. |

Для правильной установки фаркопа следует соблюдать ниже указанную инструкцию:

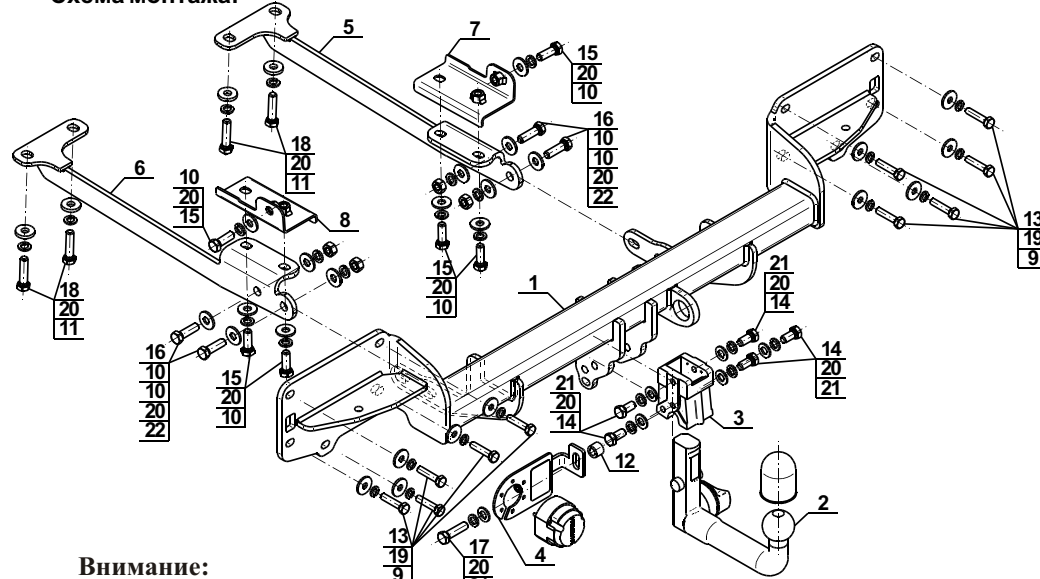
- Монтаж фаркопа **требует демонтажа и подрезки заглушки заднего бампера машины.**
- Удалить заглушку бампера и задний нижний щит, открутить центральный держатель бампера (больше не пригодится).
- Снять задний бампер вместе с его усилителем (усилитель больше не пригодится, а его боковые крепления будут повторно применяться).
- Прикрепить корпус (1) к заднему поясу машины с боковыми креплениями усилителя бампера, используя при этом болты M10x45 (13), пружинные Ø10,2 (19) и специальные шайбы Ø30/Ø10,5x3 (9).
- К внутренним стенкам лонжеронов прикрепить усилители консоли (7, 8), используя болты M12x35 (15), пружинные Ø12,2 (20) и специальные шайбы Ø30/Ø12,5x3 (10).
- Кронштейны (5, 6) прикрепить к усилителям (7, 8), используя при этом болты M12x35 (15), пружинные Ø12,2 (20) и специальные шайбы Ø30/Ø12,5x3 (10) и соединить при помощи болтов M12x50 (18), пружинных Ø12,2 (20) и специальных шайб Ø30/Ø12,5x5 (11), как показано на схеме.
- Кронштейны (5, 6) прикрепить к корпусу фаркопа (1), используя при этом болты M12x40 (16), специальные Ø30/Ø12,5x3 (10) и пружинные шайбы Ø12,2 (20), гайки M12 (22).
- К корпусу (1) прикрепить посадочное место (Гнездо) шара (3) и подрозетник (4), используя при этом болты M12x25 (14) - 5 шт. и M12x45 (17) - 1 шт. вместе с пружинными Ø12,2 (20) и круглыми Ø13,0 (21) шайбами и гильзой Ø20/Ø12,5x15 (12).
- Прикрепить бампер.
- Зазначить место и сделать подрезку в заглушке бампера.
- Прикрепить нижний щит и заглушку бампера.
- Вложить шар (2) в гнездо (3) согласно приложенной схеме.

**Соблюдение данной инструкции гарантирует правильную  
установку, а в последствии и эксплуатацию фаркопа L-115**

После установки фаркопа **L-115** надо получить запись в Свидетельстве о регистрации машины (зависит от преписаний страны).

**Внимание:** После пробега 1000 км проверить затяжку винтов. Сцепной шар следует держать в чистоте и смазать пластичной смазкой. Применять колпачок. Все механические повреждения фаркопа **L-115** исключают его дальнейшую эксплуатацию. Поврежденный фаркоп не может быть отремонтирован. В случае, когда пользователь не будет соблюдать описанного способа монтажа фаркопа или будет пользоваться им неправильно, производитель не несет ответственности за возникшие повреждения.

**Схема монтажа:**



**Внимание:**

**В цену фаркопа не входит электропроводка**